

**TOORX**  
FITNESS IN MOTION

# INSTRUCTION



# BRX55



Dansk

Cod : GRLDTOORXBRX55

Rev : 00

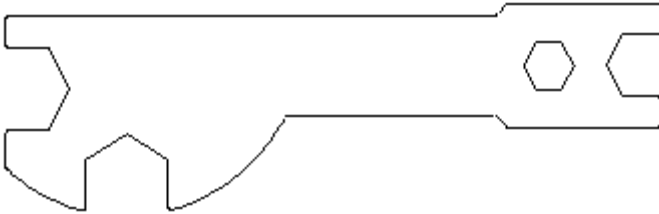
Ed : 09/18



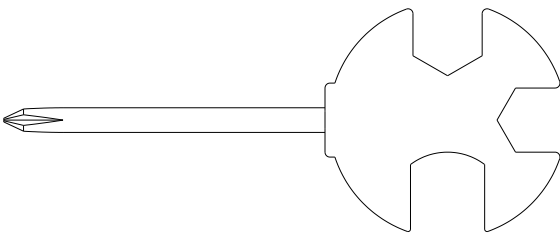
# PARTS LIST

No.	Description	Qty	No.	Description	Qty
1	Main Frame	1	39	Hexagon Bolt M8×20	1
2	Handlebar	1	40	Cross Pan Head Tapping screw ST4.2×25	7
3	Meter Post	1	41	Tension Spring Φ20×39×δ3.2	1
4	Rear Stabilizer	1	42	Nylon Nut M8	4
5	Magnetic Wheel Φ180×25	1	43	Hexagon Bolt M6×20	1
6	Front Stabilizer Φ50×1.5	1	44	Pressure Plate	1
7	Tension Control Knob	1	45	Bearing 6000Z	2
8	Seat Height Adjustment Knob M16	1	46	Arc WasherΦ5	1
9	Belt 290/J4	1	47	Bushing Φ21×Φ15.2×3.0	1
10	Meter	1	48	Flat Washer Φ40×2.8	1
11	Magnetic bracket	1	49	End Cap for Handlebar	2
12	Seat Post Plastic Bushing	1	50	Handrail Arm Foam Grip Φ21×Φ27×500	2
13	Left Chain Cover	1	51	Cross Pan Head Tapping Screw ST4.2×20	2
14	Spring 65Mn/Φ10×50vδ1.0	1	52	Circlip Φ10	1
15	Cross Pan Head Tapping Screw ST2.9×9.5	2	53	Hand Pulse Sensor	2
16	Flat Washer Φ23×Φ35×2.0	1	54	Tension Cable	1
17	Puller Bushing (7/8)"	1	55	Hexagon Bolt M6	1
18	Hexagon Bolt	1	56	Flat Washer Φ5	2
19	Belt Pulley with Crank 6"	1	57	Cross Pan Head Bolt M5×45	1
20	Left Foot Pedal (1/2)"	1	58	Puller Bushing (15/16)"	1
21	Right Foot Pedal (1/2)"	1	59	ExtensionSensor Wire L=750mm	1
22	Bearing Bush Φ55.6×16	2	60	Crank Cover	2
23	Bearing Φ44.5	2	61	Right Chain Cover	1
24	Hexagon Bolt M8×15	4	62	Cross Pan Head self-drilling Screw ST4.2×25	4
25	Seat Post	1	63	Cross Pan Head Bolt M5×10	2
26	Sensor L=350mm	1	64	Decorative cover for Handlebar	1
27	Seat Cushion	1	65	sleeve	1
28	End Cap for Front Stabilizer	2	66	T-Shape Knob	1
29	End Cap for Rear stabilizer	2	67	Seat Slide Tube	1
30	Magnetic Wheel Axle Φ17×90	1	68	Plug for square tube	2
31	Bearing 6203Z	2	69	Cover for seat slide tube	1
32	Curve Washer Φ17	1	70	Pan Head Bolts	1
33	Nylon Nut M6	1	71	Square fixer	1
34	Cap Nut M10	4	72	Seat slide Tube Knob	1
35	Bolt M10×57	4	73	Flat washer	1
36	Arc Washer Φ10	4	74	Plug for wire	1
37	Arc Washer Φ8	4	75	Decorative cover for Meter post	1
38	Flat Washer Φ8	3	76	Decorative cover for Seat post	1

# TOOLS



***Multi Hex Tool S19-S10- S13- S17***

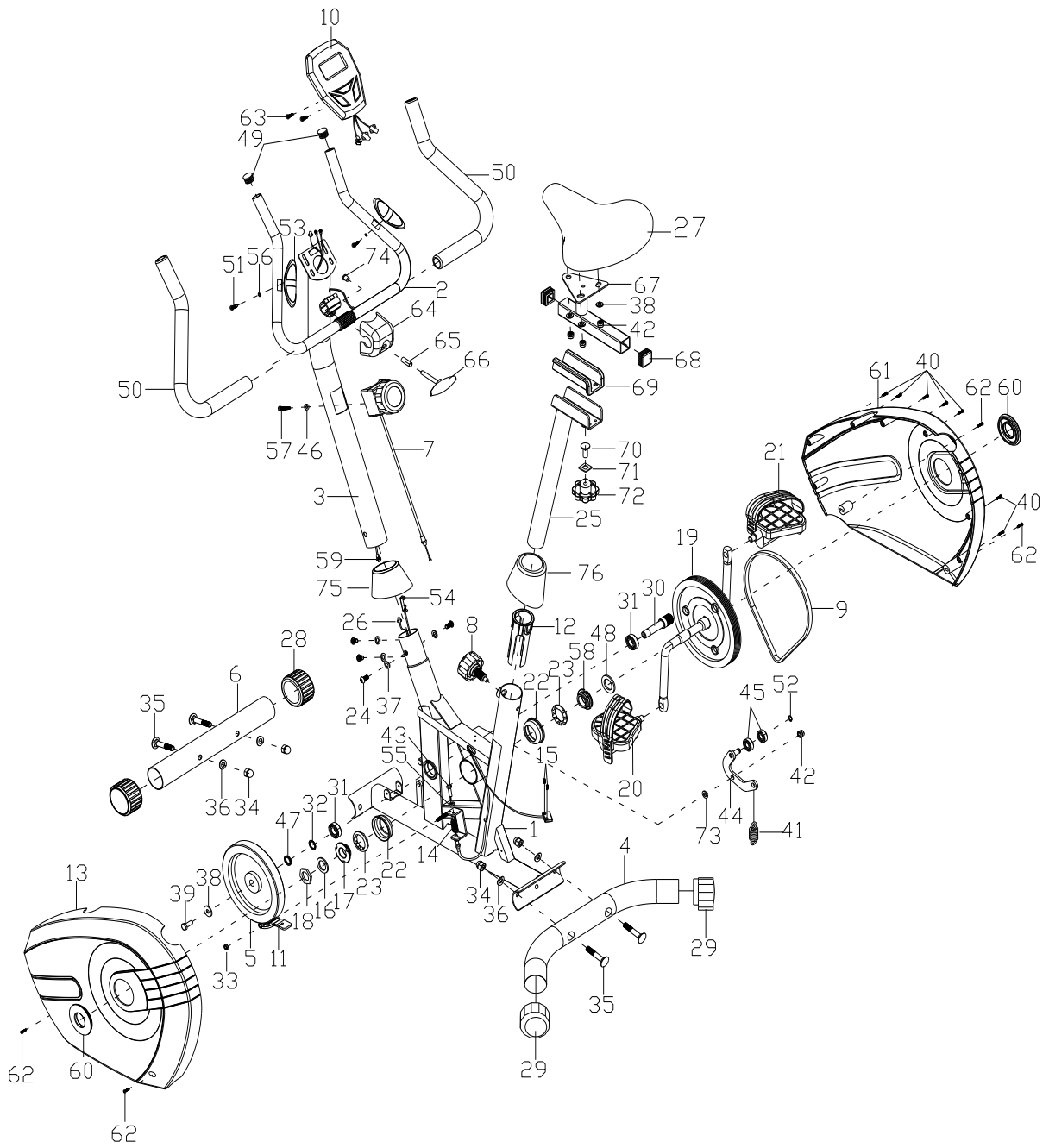


***Multi Hex Tool with Phillips Screwdriver  
S13-S14-S15***



***Allen Wrench S6***

# EXPLODED Tegning



# ASSEMBLY INSTRUCTION

## 1. Installation af forreste og bageste stabilisator

Fastgør den forreste stabilisator (6) og den bageste stabilisator (4) på den forreste kurve af hovedrammen (1) med fire M10 x 57 bolte (35), fire  $\Phi 10$  lysbueskiver (36) og fire M10 hættened (34). Spænd hættedmøtrikkerne med det medfølgende Multi Hex-værktøj.

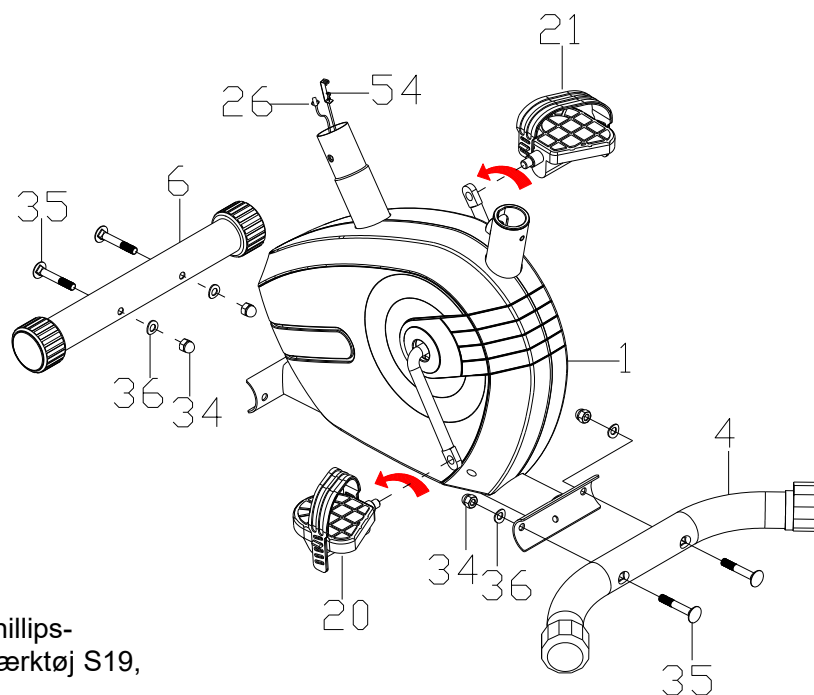
## 2. Installation af venstre og højre fodpedaler

Krumme, pedalaksler og fodpedaler er markeret med "R" for højre og "L" for venstre.

Indsæt pedalakslen til venstre fodpedal (20) i gevindskåret hul i den venstre krumtap. Drej pedalakslen med hånden i retning mod uret, indtil den er tæt.

Bemærk: Drej IKKE pedalakslen i urets retning, så striber trådene. Spænd pedalakslen til venstre fodpedal (20) med Multi Hex-værktøjet med den medfølgende skruetrækker.

Indsæt pedalakslen på højre fodpedal (21) i gevindhullet i højre krumtap. Drej pedalakslen med hånden i urets retning, indtil den er tæt. Spænd pedalakslen til højre fodpedal (21) med Multi Hex-værktøjet med den medfølgende skruetrækker.



### Værktøj:

Multi Hex-værktøj med Phillips-skruetrækker  
Multi Hex-værktøj S19, S10, S13, S17



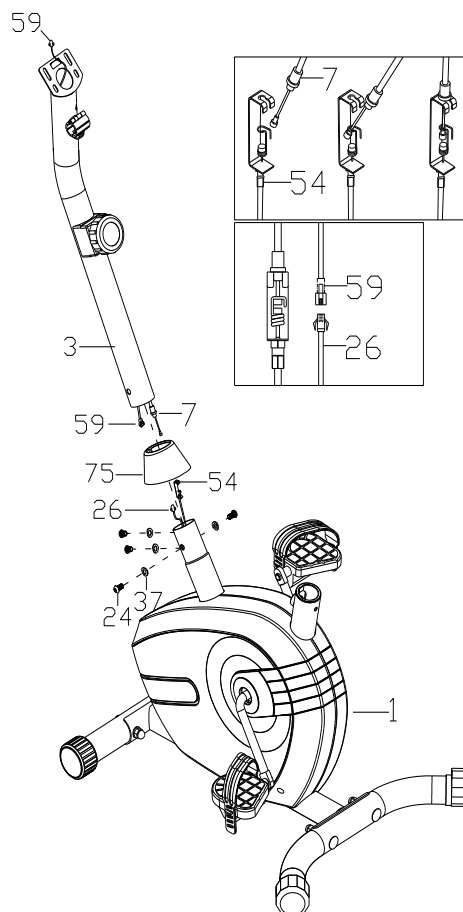
### 3. Meter Post Installation

Fjern fire M8x15 bolte (24) og fire  $\Phi$ 8 kurveskiver (37) fra røret til hoveddrammen (1). Fjern bolte med den medfølgende S6 unbrakonøgle.

sæt målerposten (3) i dækslet til målerpost (75)

Tilslut sensor ledningen (26) fra hoveddrammen (1) til forlænger føler ledningen (59) fra styrestangen (3).

Sæt kabelenden på modstandskablet til spændingskontrolknop (7) i kabellåsen på spændekablet (54). Træk modstandskablet i spændingskontrolknop (7) op, og tving det ind i spalten på metalbeslaget på spændekablet (54). Indsæt metalbeslaget på modstandskablet til spændingskontrolknop (7) i hullet i enden af spalten i metalbeslaget på spændekablet (54). Tilslut modstandskablet på spændingsknop (7) til spændingskablet (54) komplet. Indsæt styrestolpen (3) på røret på hoveddrammen (1) og fastgør med fire M8x15 sekskantede bolte (24) og fire  $\Phi$ 8 kurveskiver (37), der blev fjernet. Spænd boltene med den medfølgende S6 unbrakonøgle.

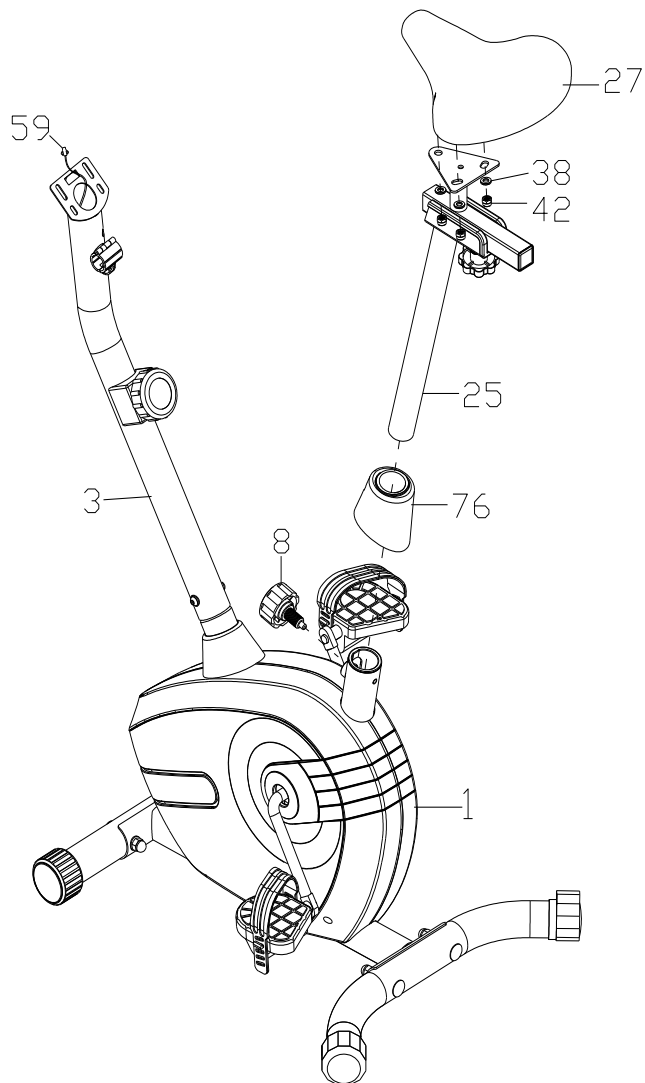


Værktøj:  
Allen skruenøgle  
S6

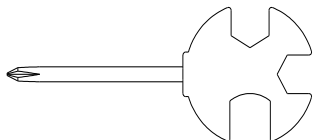


#### 4. Sædehynde, sædepude-bælge, sædepostinstallation

Fjern tre skiver (38) og tre M8 nylon møtrikker (42) fra undersiden af Sædehynde (27). Før bolte på undersiden af sædehynden (27) gennem huller på toppen af sædeindlægget (25), fastgøres med tre fjernede skiver (38) og nylon møtrikker (42). Spænd nylon møtrikker med det medfølgende Multi Hex-værktøj. Fastgør derefter sædet (25) med ramme (1) med drejeknappen (8)



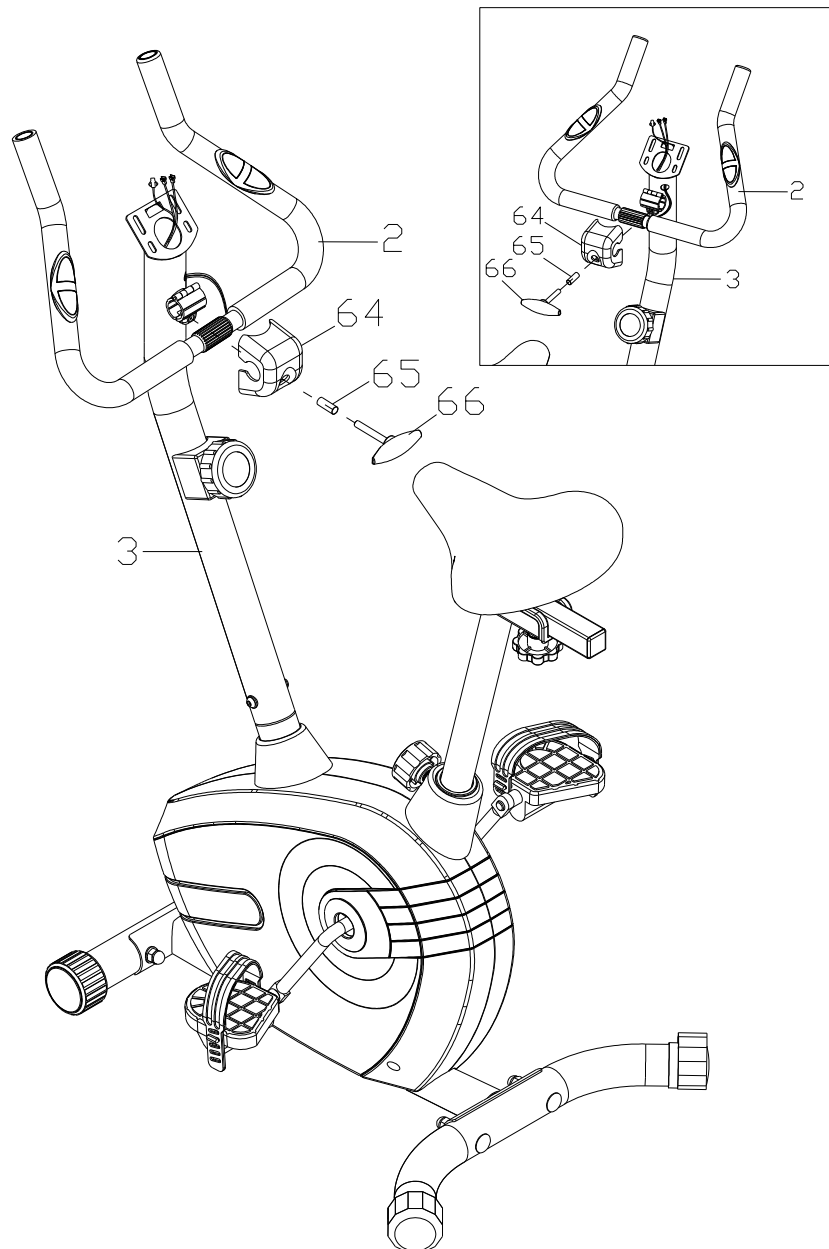
Værktøj:  
Multi Hex-værktøj med Phillips-  
skruetrækker



## 5. Installation af styret

Indsæt de to ledninger fra styret i hullet på Meter Post (3), og lad de to ledninger komme ud fra toppen af Meter Post

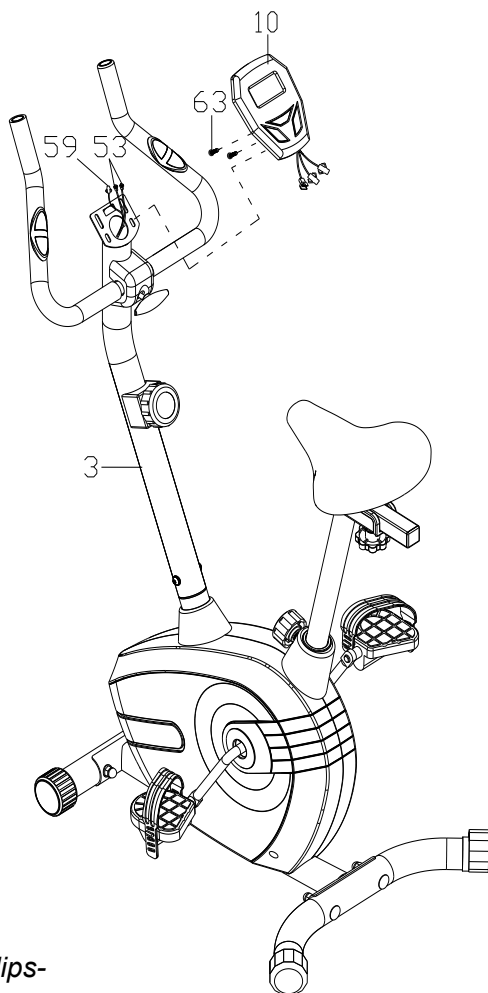
Fastgør styret (2) på meterstolpen (3) med T-formbolt (66) , ærme (65) og dekorativ dæksel til styret (64)



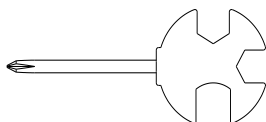


## 6. Display Installation

Fjern to bolte (63) fra bagsiden af måleren (10), tilslut de tre ledninger fra måleren (10) til de tre ledninger fra toppen af meterstolpen (3). Fastgør derefter måleren (10) til målestolpen (3) med bolte (63)



*Værktøj:  
Multi Hex-værktøj med Phillips-  
skruetrækker*



## ISTRUKTIONSVEJLEDNING FOR Display SPECIFIKATIONER

### TID

-----	-0: 00 ~ 99: 59MIN HASTIGHED
-----	----- 0.0 ~ 999.9ML / H (KM / H) DISTRANCE
-----	0.00 ~ 999.9ML (KM) CALORIE
-----	0,0 ~ 999.9KCAL
ODO (IF HAVE) -----	0.0 ~ 99.99ML (KM)
PULSE (HVIS HAR) -----	40 ~ 240 BPM

### Nøglefunktioner:

MODE: Denne tast giver dig mulighed for at vælge og låse på en bestemt funktion, du ønsker.

Tasten for at nulstille værdien til nul ved at trykke på tasten i 4 sekunder.

5. ODO: (HVIS HAR) Akkumuleres automatisk træningsafstand, når du starter træning.

6. PULSE (HVIS HAR) : Tryk på MODE-tasten, indtil markøren går videre til PULSE-funktion, og sæt øreklips til øret, eller hånden tager hul på sensoren ca. 3 sekunder.

SCAN: Vis ændringer i henhold til det næste diagram hvert 4. sekund.

Vis automatisk de følgende funktioner i den viste rækkefølge:

TID --- HASTIGHED --- AFSTAND --- KALORIE --- ODO (HVIS HAR) --- PULSE (HVIS HAR) ---  
SCAN BEMÆRK:

Uden at der kommer noget signal på 4-5 minutter, lukkes LCD-displayet automatisk. Når der er signalindgang, tændes skærmen automatisk.,

Hvis der er en mulighed for at se et forkert display på skærmen, skal du udskifte batterierne for at få et godt resultat. Du skal være at udskifte batterierne på samme tid.

4. Monitoren bruger 2 stk. 1,5V "AAA" -batterier.



GARLANDO SPA  
Via Regione Piemonte, 32 - Zona Industriale D1  
15068 - Pozzolo Formigaro (AL) - Italy  
[www.toorx.it](http://www.toorx.it) - [info@toorx.it](mailto:info@toorx.it)